

**Figure 1**



Foam Insert

**Figure 2**



C  
Aluminum Plate Insert



Install Video

Installatievideo  
Installationsvideo  
Vidéo d'installation

Om een goede werking en functionaliteit te garanderen, dient de CoverMate volgens deze instructies te worden geïnstalleerd.

**#1** Plaats de spa cover in gesloten positie op de spa en zorg ervoor dat alle vier de hoeken van de cover goed aansluiten op de spa.

**#2** Meet 9 inch (~ 23 cm) vanaf de achterkant van de cover en markeer dit op de cover. Doe dit aan beide kanten, want dit bepaalt de positie voor de coverbeugels (B). Let op: als uw spa een hoekradius van 2 inch (~ 5 cm) of minder heeft, meet dan 7 inch (~ 18 cm) vanaf de achterkant van de cover, niet 9 inch (~ 23 cm).

**#3** Klap de cover open zodat de voorste helft boven op de achterste helft komt te liggen. Rits de hoes van de achterste helft van de cover open, zodat het witte schuimdeel zichtbaar is (Fig. 1). Schuif vervolgens de aluminiumplaatjes (C) tussen het schuim en de hoes, met de korte zijde van de plaatjes aan de onderkant (Fig. 2). Schuif de aluminiumplaatjes door tot aan de markeringen die u in stap #2 hebt gemaakt en rits dan de hoes weer dicht.

**#4** Plaats de spa cover terug in gesloten positie op de spa en zorg ervoor dat alle vier de hoeken van de cover goed aansluiten op de spa.

**#5** Plaats de coverbeugels (B) boven op de cover zodat de achterkant van de beugels op de markeringen staan van stap #2 (Fig. 3). **Let Op: Voor het bepalen van de linker en rechter coverbeugel, zie Fig. 3.** Bevestig de coverbeugels elk m.b.v. (4 stuks) #10 x 1" zelf-tappende schroeven (L) aan de cover en zorg ervoor dat de schroeven door de aluminiumplaten gaan die in stap #3 in de cover zijn geplaatst (zie Fig. 4 voor de schroeflocaties). **Let op: Zorg ervoor dat u bij het bevestigen van de coverbeugels, neerwaartse druk uitoefent op de bovenkant van de beugels om te voorkomen dat de er ruimte zit tussen de beugel en de cover.**

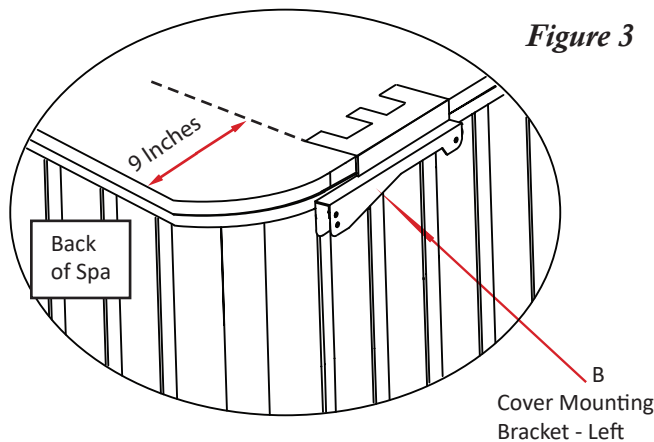
**#6** Bevestig de kogelbout (D) aan de montagebeugel (A) in het middelste gat van de beugel (Fig. 5). **Let op: Als de definitieve installatie is voltooid en de cover niet gemakkelijk van de spa afkomt, verplaatst u de kogelbouten één gat naar voren en bevestigt u de gasveren opnieuw. Als de cover te gemakkelijk van de spa afkomt, verplaatst u de kogelbouten naar de achterste gaten en bevestigt u de gasveren opnieuw.**

**#7** Plaats de 3/8 x 1 1/4" inbusbout (G) in het bovenste gat aan de achterkant van de coverbeugel. Zorg ervoor dat u de rubberen stop (K) op de inbusbout plaatst zodra u de bout door de buitenzijde van de coverbeugel steekt. Bevestig de sluitring (P) en borgmoer (I) aan het uiteinde van de inbusbout (Fig. 6). **Let op: Draai de borgmoer niet te vast.**

**#8** Bevestig de montagebeugel aan het onderste gat van de coverbeugel m.b.v. de 3/8 x 1 1/4" inbusbout, sluitring en borgmoer (Fig. 7). **Let op: Mogelijk moet u de "optionele" vulstukken (J) gebruiken om de montagebeugel correct aan de zijkant van de spa te positioneren.**

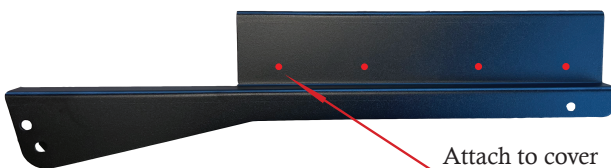
**#9** Terwijl u de cover naar beneden drukt, draait u de montagebeugel omhoog totdat deze parallel aan de rand van de spa en waterpas is. Bevestig de montagebeugel m.b.v. de #10 x 2" montageschroeven (Fig. 7). **Let op: Er zit een extra montageschroefgat in de montagebeugel voor meer ondersteuning en stabilisatie (Fig. 7).**

**Figure 3**



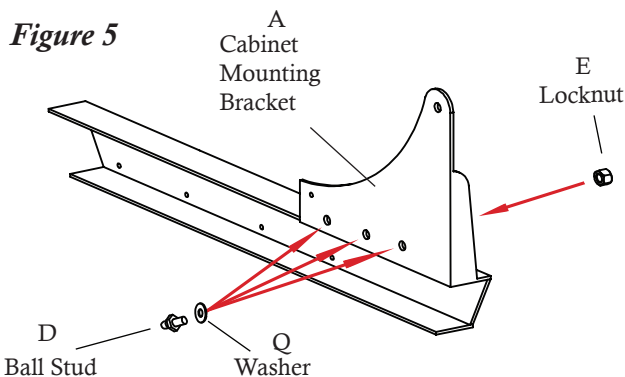
B  
Cover Mounting Bracket - Left

**Figure 4**



Attach to cover with screws here

**Figure 5**

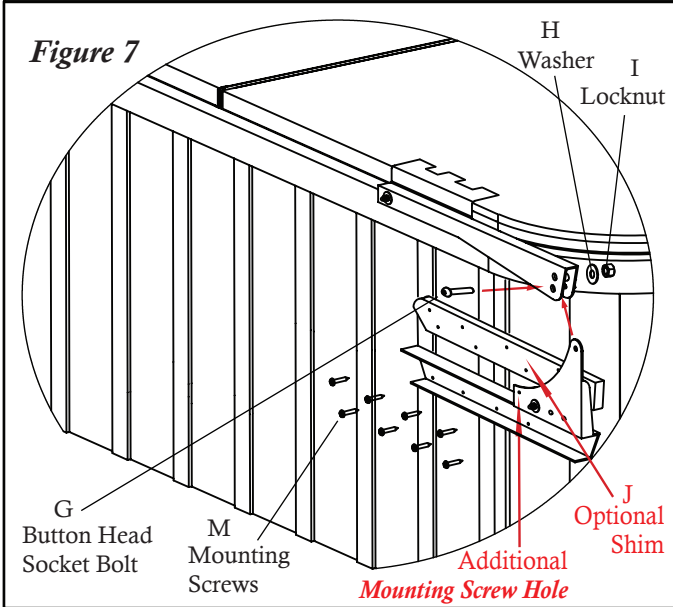
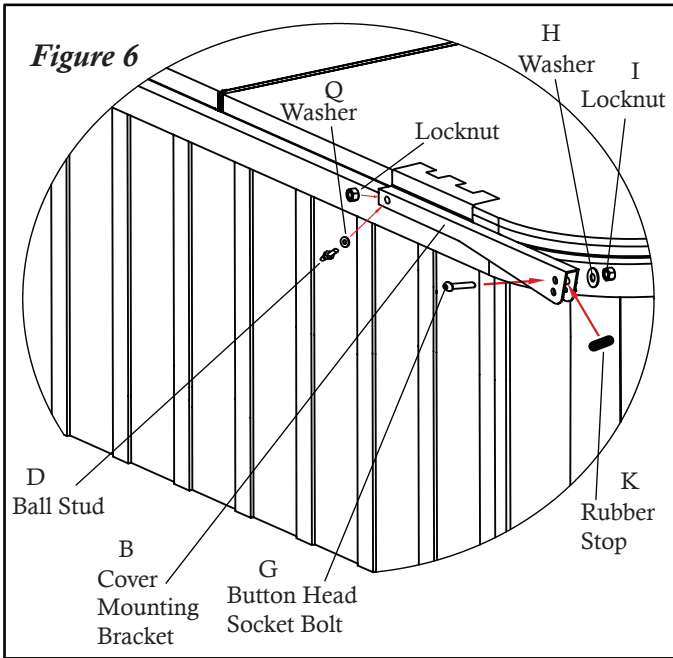


D  
Ball Stud

Q  
Washer

E  
Locknut

A  
Cabinet Mounting Bracket



**#10** Til de cover voorzichtig omhoog in de rechtopstaande positie en zorg ervoor dat u de cover stevig vasthoudt. Bevestig de gasveren aan de kogelbouten van de coverbeugel en aan de kogelbouten van de montagebeugel.  
**Let op:** Het deel van de gasveer met de rode drukknop moet aan de montagebeugel worden bevestigd (Fig. 8). Bevestig vervolgens de sticker "Push to Release" op de gasveer direct onder de rode drukknop.

### Operation of the Covermate Zero

1. Open de cover en vouw deze dubbel. Beweeg de cover vervolgens omhoog in de verticale, rechtopstaande positie.

2. **BELANGRIJK:** Zorg er bij het sluiten van de cover altijd voor dat u de gasveer ontgrendelt door op het gedeelte met de rode drukknop en "Push to Release" sticker te drukken voordat u de CoverMate naar beneden trekt, om mogelijke schade aan de CoverMate te voorkomen.

### WAARSCHUWING!

Gebruik de CoverMate niet bij harde wind. Er kan letsel ontstaan doordat de spa-cover omwaait en de spa-gebruiker raakt.

ITEM	PART#	DESCRIPTION	QTY
A(L)	101875	CM ZERO CABINET MOUNTING BRACKET (L)	1
A(R)	101876	CM ZERO CABINET MOUNTING BRACKET (R)	1
B(L)	101891	CM ZERO COVER MOUNTING BRACKET (L)	1
B(C)	101892	CM ZERO COVER MOUNTING BRACKET (R)	1
C	102141	CM ZERO COVER BRACKET INSERT	2
D	100244	5/16 BALL STUD	4
E	100032	5/16 NYLON LOCKNUT	4
F	100034	BLACK HEX DOME CAP	2
G	101749	3/8 X 1-3/4" BUTTON HEAD SOCKET BOLT - BLACK ZINC	4
H	100951	3/8 WASHER - BLACK ZINC	4
I	100838	3/8 LOCKNUT - BLACK ZINC	4
J	101085	BRACKET SHIM (OPTIONAL)	2
K	101885	RUBBER STOP	2
L	101873	#10 x 1" PHILIPS PAN HEAD SELF-DRILLING SCREW	8
M	100359	#10 X 2" PHILIPS PAN HEAD MOUNTING SCREW	20
N	100016	SMALL BLACK DOME CAPS	28
O	101988	SHOCK	1
P	102126	SHOCK - LOCKING	1
Q	102321	5/16 STRUCTURAL FLAT WASHER - BLACK ZINC	4