

Figure 1



Foam Insert

Figure 2



C  
Aluminum Plate Insert



Install Video

Installatievideo  
Installationsvideo  
Vidéo d'installation

Pour garantir un bon fonctionnement et une bonne fonctionnalité, le CoverMate doit être installé conformément à ces instructions.

**#1** Positionnez la couverture en position fermée sur le spa, en alignant bien les quatre coins avec les angles du spa.

**#2** Mesurez 11 po. (~28 cm) à partir de l'arrière de la couverture et marquez-le sur la couverture. Faites cela des deux côtés, car cela détermine la position des supports de la couverture (B). **Attention : Si votre spa a un rayon de coin de 4 po. (~10 cm) ou moins, mesurez 10 po. (~25 cm) à partir de l'arrière de la couverture, et non 11 po. (~28 cm).**

**#3** Ouvrez la couverture de manière à ce que la moitié avant soit au-dessus de la moitié arrière. Décompresser la housse de la moitié arrière de la couverture pour révéler la partie en mousse blanche (Fig. 1). Glissez ensuite les plaques d'aluminium (C) entre la mousse et la housse, avec le petit côté des plaques vers le bas (Fig. 2). Faites glisser les plaques d'aluminium jusqu'aux marques que vous avez faites à l'étape #2, puis refermez la couverture.

**#4** Repositionnez la couverture en position fermée sur le spa, en alignant bien les quatre coins avec les angles du spa.

**#5** Placez les supports de la couverture (B) sur le dessus de la couverture de manière à ce que l'arrière des supports soit aligné avec les marques de l'étape #1 (Fig. 3). **Attention : Pour déterminer les supports de la couverture gauche et droit, voir Fig. 3.** Fixez chacun des supports de la couverture à la couverture à l'aide de (4 pcs) vis autotaraudeuses n° 10 x 1" (L) en vous assurant que les vis passent à travers les plaques d'aluminium placées dans la couverture à l'étape 3 (voir Fig. 4 pour l'emplacement des vis). **Attention : Lors de la fixation des supports de la couverture, veillez à appliquer une pression vers le bas sur le dessus des supports pour éviter tout espace entre le support et la couverture.**

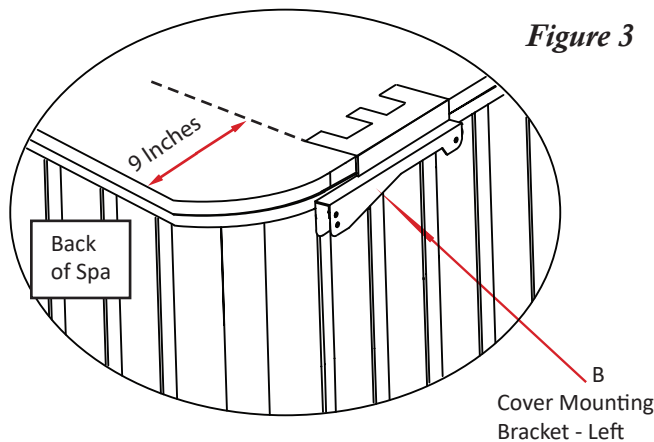
**#6** Fixez le goujon à rotule (D) au support de montage (A) dans le trou central du support (Fig. 5). **Attention : Si l'installation finale est terminée et que la couverture ne se détache pas facilement du spa, déplacez les goujons à rotule vers l'avant d'un trou et rattachez les vérins. Si la couverture se détache trop facilement du spa, déplacez les goujons à rotule vers les trous arrière et rattachez les vérins.**

**#7** Installez le boulon à six pans creux 3/8 x 1 3/4" (G) dans le trou supérieur à l'arrière du support de la couverture. Assurez-vous de placer le bouchon en caoutchouc (K) sur le boulon dès que vous insérez le boulon à travers l'extérieur du support. Fixez la rondelle (P) et le contre-écrou (I) à l'extrémité du boulon (Fig. 6). **Attention : Ne serrez pas trop le contre-écrou.**

**#8** Fixez le support de montage au trou inférieur du support de la couverture à l'aide du boulon à six pans creux 3/8 x 1 3/4", de la rondelle et du contre-écrou (Fig. 7). **Attention : Vous devrez peut-être utiliser les entretoises « facultatives » (J) pour positionner correctement le support de montage sur le côté du spa.**

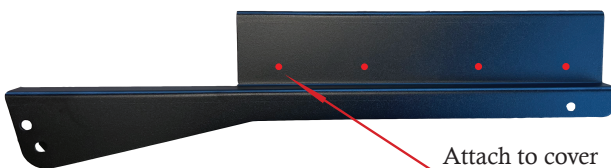
**#9** Tout en appuyant sur la couverture, faites pivoter le support de montage vers le haut jusqu'à ce qu'il soit parallèle au bord du spa et à niveau. Fixez le support de montage à l'aide des vis de montage n° 10 x 2" (Fig. 7). **Attention : Il y a un trou de vis de montage supplémentaire dans le support de montage pour un soutien et une stabilisation accrue (Fig. 7).**

Figure 3



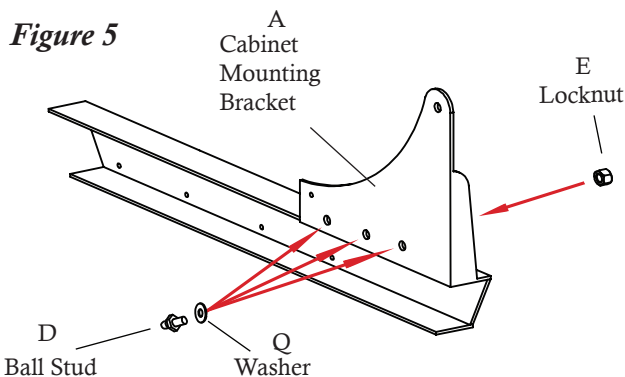
B  
Cover Mounting Bracket - Left

Figure 4



Attach to cover with screws here

Figure 5

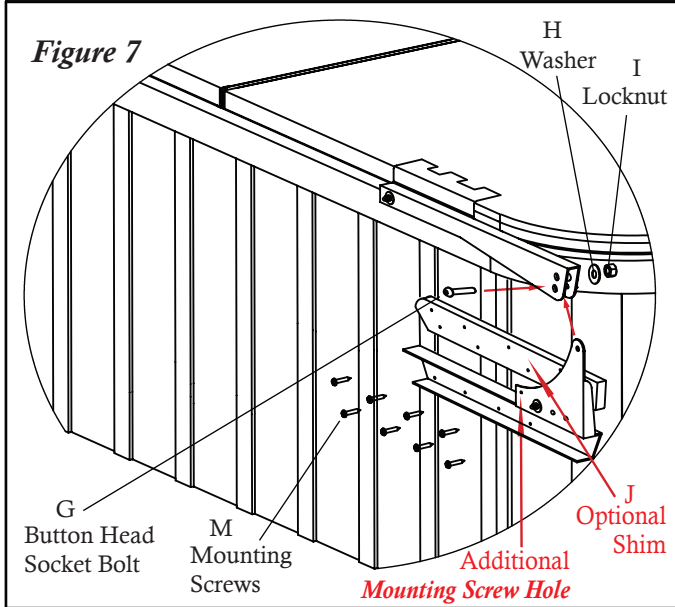
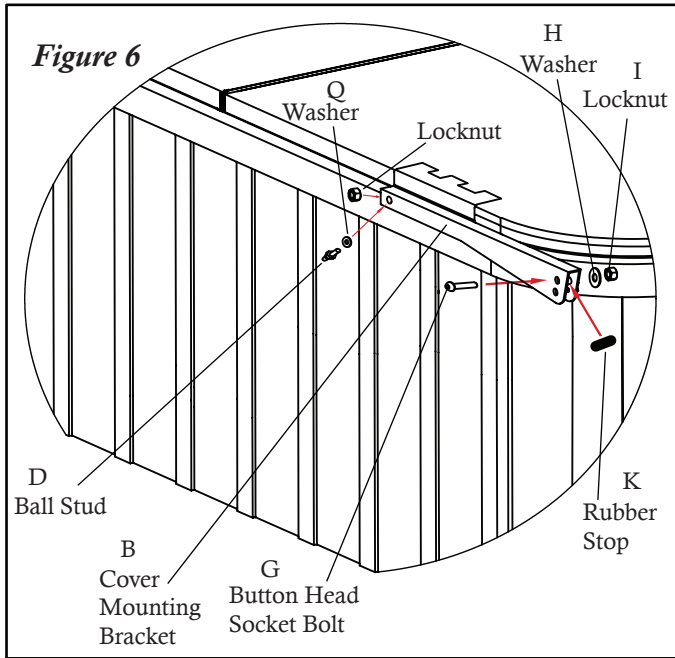


D  
Ball Stud

Q  
Washer

E  
Locknut

A  
Cabinet Mounting Bracket



**#10** Soulevez doucement la couverture jusqu'à la position verticale, en veillant à le maintenir fermement. Fixez les vérins aux goujons à rotule du support de la couverture et aux goujons à rotule du support de montage. Attention : La partie du vérin avec le bouton-poussoir rouge doit être fixée au support de montage (Fig. 8). Collez ensuite l'autocollant « Push to Release » sur le vérin directement sous le bouton-poussoir rouge.

### Operation of the Covermate Zero

1. Ouvrez la couverture et pliez-le en deux. Ensuite, soulevez la couverture en position verticale et verticale.

2. **IMPORTANT :** Lorsque vous fermez la couverture du spa, assurez-vous toujours de déverrouiller d'abord le vérin en appuyant sur la butée orange et l'autocollant « Push to Release » avant de tirer le CoverMate vers le bas afin d'éviter d'endommager le lève-couverture.

### ATTENTION!

N'utilisez pas le CoverMate par grand vent. Des blessures peuvent survenir lorsque le couvercle du spa est renversé et qu'il heurte l'utilisateur du spa.

ITEM	PART#	DESCRIPTION	QTY
A(L)	101875	CM ZERO CABINET MOUNTING BRACKET (L)	1
A(R)	101876	CM ZERO CABINET MOUNTING BRACKET (R)	1
B(L)	101891	CM ZERO COVER MOUNTING BRACKET (L)	1
B(C)	101892	CM ZERO COVER MOUNTING BRACKET (R)	1
C	102141	CM ZERO COVER BRACKET INSERT	2
D	100244	5/16 BALL STUD	4
E	100032	5/16 NYLON LOCKNUT	4
F	100034	BLACK HEX DOME CAP	2
G	101749	3/8 X 1-3/4" BUTTON HEAD SOCKET BOLT - BLACK ZINC	4
H	100951	3/8 WASHER - BLACK ZINC	4
I	100838	3/8 LOCKNUT - BLACK ZINC	4
J	101085	BRACKET SHIM (OPTIONAL)	2
K	101885	RUBBER STOP	2
L	101873	#10 x 1" PHILIPS PAN HEAD SELF-DRILLING SCREW	8
M	100359	#10 X 2" PHILIPS PAN HEAD MOUNTING SCREW	20
N	100016	SMALL BLACK DOME CAPS	28
O	101988	SHOCK	1
P	102126	SHOCK - LOCKING	1
Q	102321	5/16 STRUCTURAL FLAT WASHER - BLACK ZINC	4