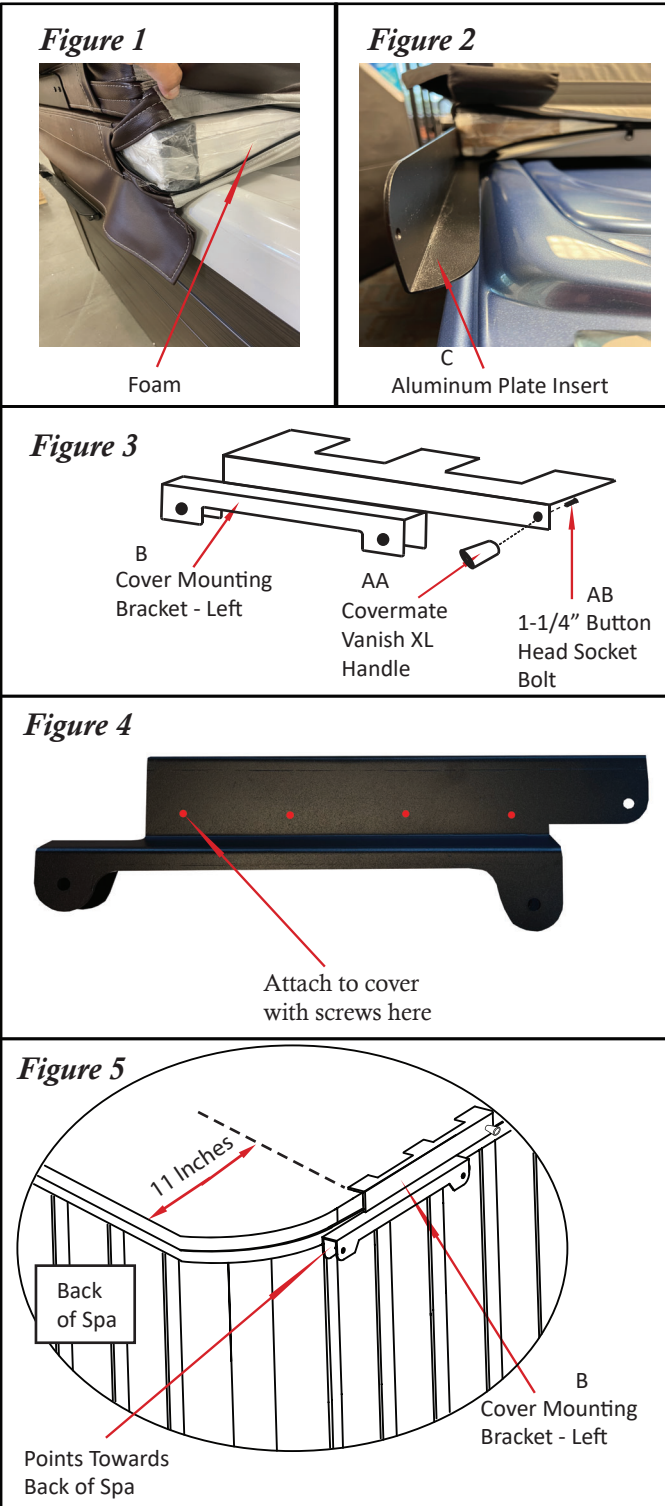




Installatievideo  
Installationsvideo  
Vidéo d'installation

Install Video



**#1** Plaats de spa cover in gesloten positie op de spa en zorg ervoor dat alle vier de hoeken van de cover goed aansluiten op de spa.

**#2** Meet 11 inch (~28 cm) vanaf de achterkant van de cover en markeer dit op de cover. Doe dit aan beide kanten, want dit bepaalt de positie voor de coverbeugels (B). **Let op: als uw spa een hoekradius van 4 inch (~10 cm) of minder heeft, meet dan 10 inch (~25 cm) vanaf de achterkant van de cover, niet 11 inch (~28 cm).**

**#3** Klap de cover open zodat de voorste helft boven op de achterste helft komt te liggen. Rits de hoes van de achterste helft van de cover open, zodat het witte schuimdeel zichtbaar is (Fig. 1). Schuif vervolgens de aluminiumplaatjes (X) tussen het schuim en de hoes, met de korte zijde van de plaatjes aan de onderkant (Fig. 2). Schuif de aluminiumplaatjes door tot aan de markeringen die u in stap #2 hebt gemaakt en rits dan de hoes weer dicht.

**#4** Plaats de spa cover terug in gesloten positie op de spa en zorg ervoor dat alle vier de hoeken van de cover goed aansluiten op de spa.

**#5** Bevestig de CoverMate Vanish XL-handvaten (AA) aan de coverbeugels (B) m.b.v. de 1/4" inbusbout (AB) (Fig. 3).

**#6** Plaats de coverbeugels boven op de cover zodat de achterkant van de beugels op de markeringen staan van stap #2 (Fig. 5). **Let Op: Voor het bepalen van de linker en rechter coverbeugel, (zie Fig. 3).** Bevestig de coverbeugels elk m.b.v. (4 stuks) #10 x 1" zelf-tappende schroeven (AC) aan de cover en zorg ervoor dat de schroeven door de aluminiumplaten gaan die in stap #3 in de cover zijn geplaatst (zie Fig. 4 voor de schroeflocaties). **Let op: Zorg ervoor dat u bij het bevestigen van de coverbeugels, neerwaartse druk uitoefent op de bovenkant van de beugels om te voorkomen dat de er ruimte zit tussen de beugel en de cover.**

**#7** Bevestig de draaiarmen (C & D) aan de montagebeugels (A) m.b.v. de 2 1/4" inbusbouten (O), sluitringen (P) en borgmoeren (Q) (Fig. 6). **Let op: Zorg ervoor dat u de grote en kleine ringen voor de draaiarmen (J & K) installeert zoals afgebeeld. Zorg ervoor dat de draaiarmen vrij kunnen bewegen en draai de bouten niet te vast.** Bevestig daarna de rubberen stoppen (Y) aan de voorste draaiarmen m.b.v. de #8 x 1 1/4" zelf-tappende schroeven (Fig. 6) en de plaatjes voor de kogelbouten (G) aan de montagebeugels (A) m.b.v. de #10 x 1 1/2" montageschroeven (Fig. 7).

**#8** Bevestig de beugelconstructie uit stap #7 aan de coverbeugels m.b.v. de 2" inbusbouten (N), sluitringen (P), plastic vulringen (R) en borgmoeren (Q). Laat de constructie vrij hangen (Fig. 7). **Let op: Installeer de bouten van binnen naar buiten, met de borgmoeren aan de buitenkant van de montagebeugels.** Duw de grote afdekkoppen (V) op de borgmoeren. **Let erop dat de plastic vulringen gebruikt worden als afstandhouders tussen de draaiarmen en de coverbeugels (Fig. 7).** Draai de bouten niet te vast, de draaiarmen moeten vrij kunnen bewegen.

**#9** Beweeg de beugelconstructie omhoog totdat de voorste en achterste draaiarmen elkaar raken (Fig. 8). Bevestig de beugelconstructie aan de spa-omkasting m.b.v. #10 x 1 1/2" montageschroeven. Let op: Installeer de schroeven vanaf net achter de voorste draaiarm naar voren (Fig. 8).

**#10** Open de cover gedeeltelijk en klik de gasveren (W) op de kogelbouten (Fig. 8). **Let op: zorg ervoor dat de gasveren met de zwarte behuizing naar de voorkant van de spa wijzen.**

**#11** Open de cover nu volledig en bevestig de overige #10 x 1 1/2" montageschroeven aan de montagebeugels (Fig. 8).

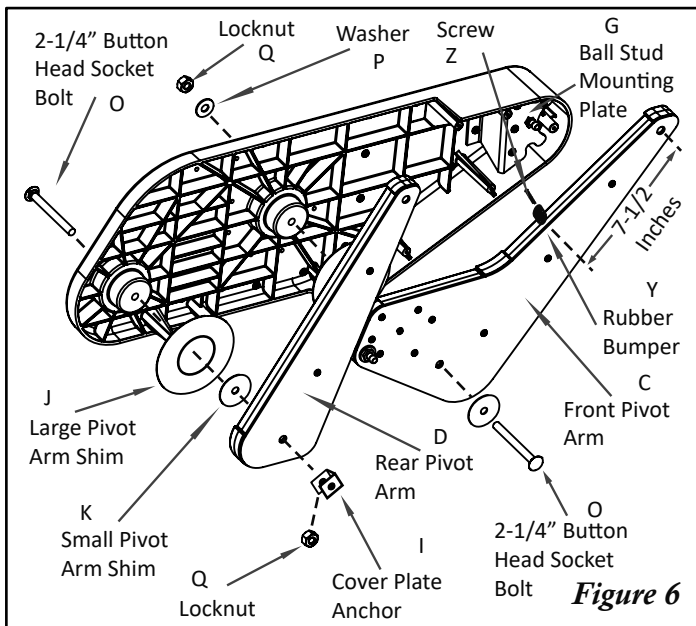


Figure 6

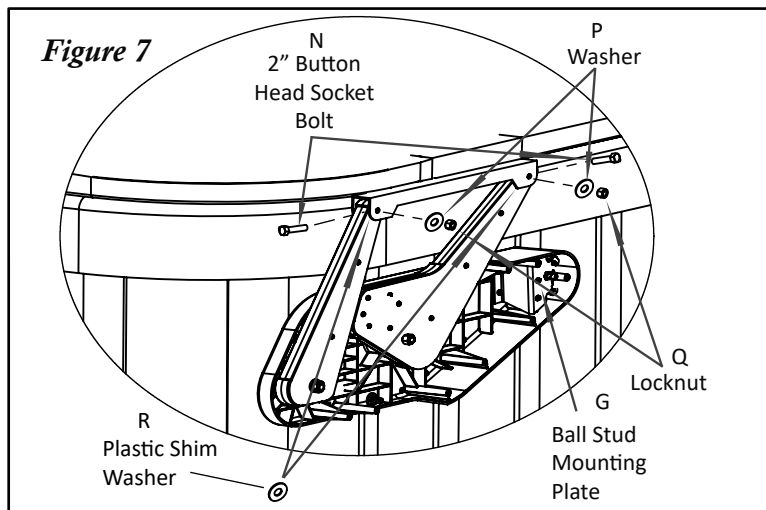


Figure 7

#12 Bevestig de afdekplaten (H) aan de montagebeugels m.b.v. de #10 x 1" montageschroeven (U). Draai vervolgens de 3/8 x 3/4" zeskantbout door het gat in de afdekplaat dat in lijn ligt met de achterste draaiarm (zie Fig. 9). **Let op: Draai de zeskantbout niet te vast.**

### Operation of your Covermate Vanish XL

1) Open de cover en vouw deze dubbel. Til vervolgens de cover omhoog en laat deze achter de spa naar beneden zakken.

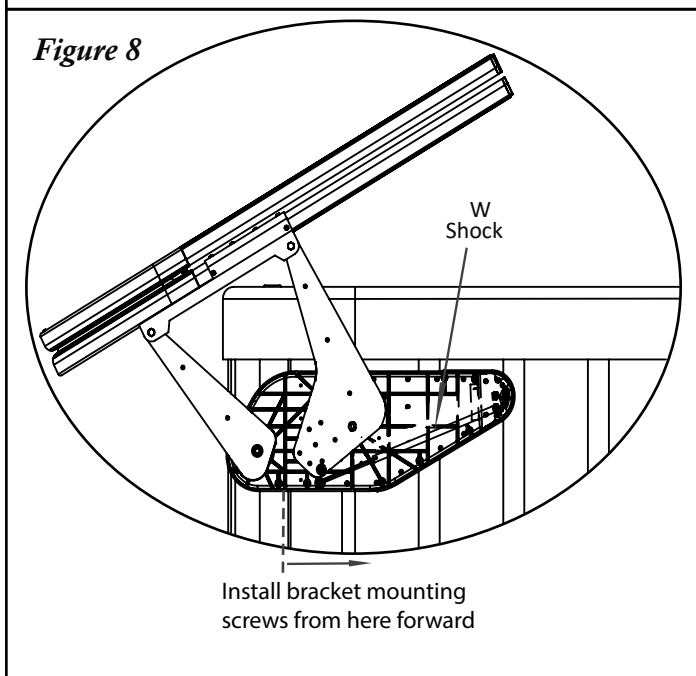


Figure 8

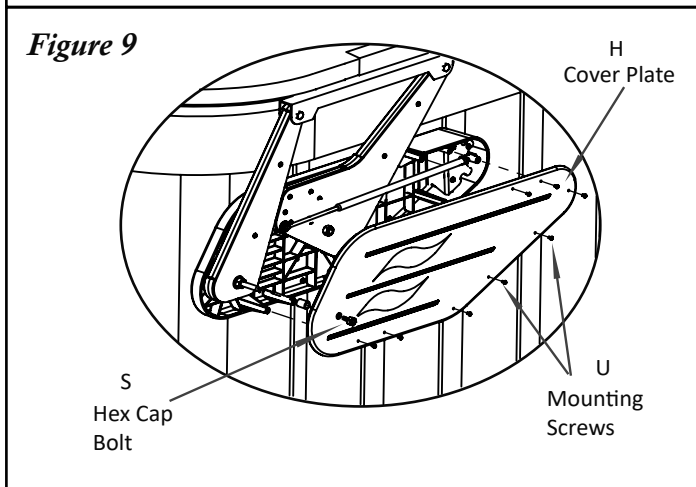


Figure 9

ITEM	PART#	DESCRIPTION	QTY
A(L)	101733	VANISH XL BASE BRACKET (L)	1
A(R)	101734	VANISH XL BASE BRACKET (R)	1
B(L)	101756	CM VANISH XL COVER MOUNTING BRACKET (L)	1
B(R)	101757	CM VANISH XL COVER MOUNTING BRACKET (R)	1
X	102141	CM VANISH XL ALUMINUM PLATE INSERT	2
C	101737	VANISH XL PIVOT ARM - FRONT	2
D	101738	VANISH XL PIVOT ARM - REAR	2
E	101739	VANISH XL PIVOT ARM PLATE - FRONT	2
F	101740	VANISH XL PIVOT ARM PLATE - REAR	2
G(L)	101741	BALL STUD MOUNTING PLATE - LEFT	1
G(R)	101742	BALL STUD MOUNTING PLATE - RIGHT	1
H(L)	101743	VANISH XL COVER PLATE (L)	1
H(R)	101744	VANISH XL COVER PLATE (R)	1
I	101745	VANISH XL COVER PLATE ANCHOR	2
J	101746	LARGE PIVOT ARM SHIM	4
K	101747	SMALL PIVOT ARM SHIM	4
L	100244	5/16 BALL STUD	4
M	100032	5/16 NYLON LOCKNUT	4
N	101749	3/8 X 2" BUTTON HEAD SOCKET BOLT - BLACK ZINC	4
O	101758	3/8 X 2-1/4" BUTTON HEAD SOCKET BOLT	4
P	100012	3/8 FLAT WASHER	6
Q	100011	3/8 NYLON LOCKNUT	8
R	101750	3/8 PLASTIC SHIM WASHER	8
S	101752	3/8 X 3/4" HEX CAP BOLT - BLACK ZINC	2
T	100909	#10 X 1-1/2" PHILIPS PAN HEAD MOUNTING SCREW	68
U	101873	#10 X 1" PHILIPS PAN HEAD MOUNTING SCREW - BLACK ZINC	26
V	100015	LARGE BLACK DOME CAP	6
W	101510	SHOCK - 335N	2
Y	101762	RUBBER BUMPER	2
Z	101650	#8 X 1-1/4" PHILIPS FLAT HEAD SELF-TAPPING SCREW - BLACK ZINC	2
AA	101552	COVERMATE VANISH XL HANDLE	2
AB	101751	5/16 X 1-1/4" BUTTON HEAD SOCKET BOLT	2
AC	100836	#10 X 1" PHILIPS PAN HEAD SELF-DRILLING SCREW - BLACK	8

**WAARSCHUWING!**

Gebruik de CoverMate niet bij harde wind. Er kan letsel ontstaan doordat de spa-cover omwaait en de spa-gebruiker raakt.