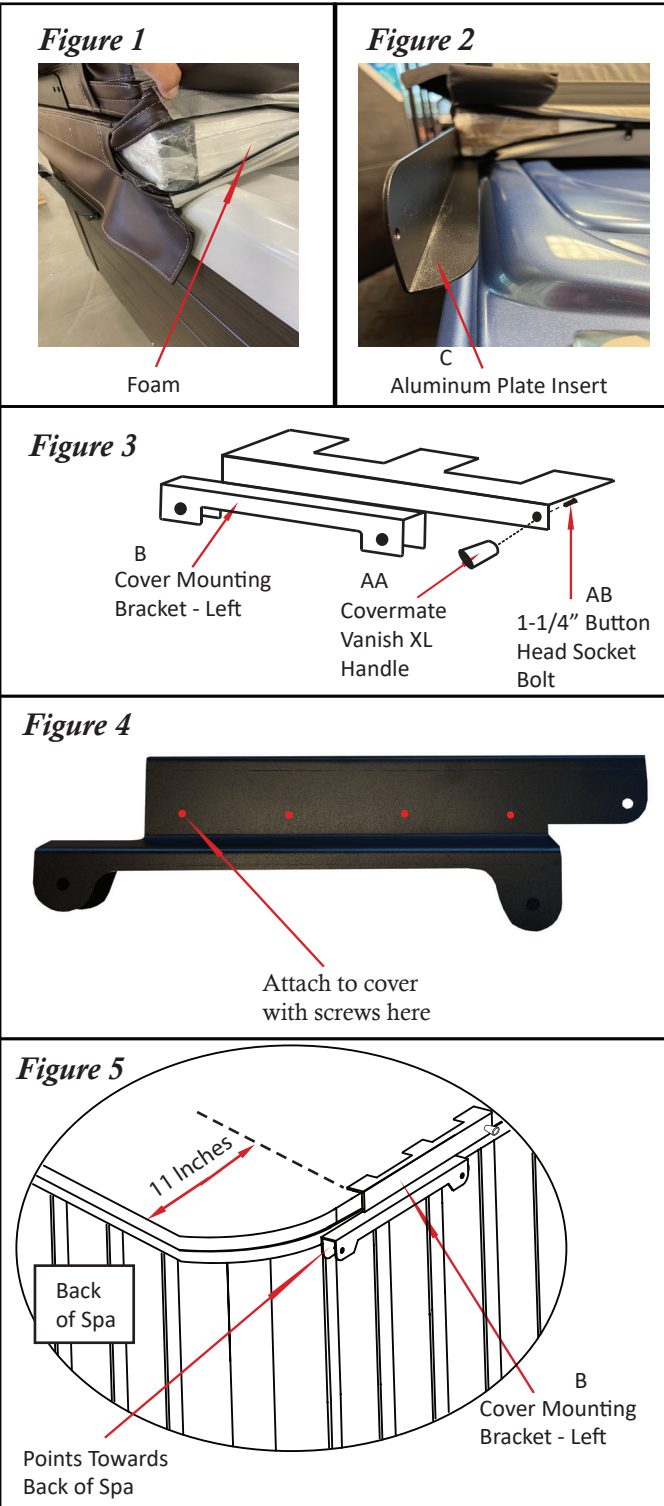


Pour garantir un bon fonctionnement et une bonne fonctionnalité, le CoverMate doit être installé conformément à ces instructions.



Installatievideo
Installationsvideo
Vidéo d'installation

Install Video



#1 Positionnez la couverture en position fermée sur le spa, en alignant bien les quatre coins avec les angles du spa.

#2 Mesurez 11 po. (~28 cm) à partir de l'arrière de la couverture et marquez-le sur la couverture. Faites cela des deux côtés, car cela détermine la position des supports de la couverture (B). **Attention : Si votre spa a un rayon de coin de 4 po. (~10 cm) ou moins, mesurez 10 po. (~25 cm) à partir de l'arrière de la couverture, et non 11 po. (~28 cm).**

#3 Ouvrez la couverture de manière à ce que la moitié avant soit au-dessus de la moitié arrière. Décompresser la housse de la moitié arrière de la couverture pour révéler la partie en mousse blanche (Fig. 1). Glissez ensuite les plaques d'aluminium (X) entre la mousse et la housse, avec le petit côté des plaques vers le bas (Fig. 2). Faites glisser les plaques d'aluminium jusqu'aux marques que vous avez faites à l'étape #2, puis refermez la couverture.

#4 Repositionnez la couverture en position fermée sur le spa, en alignant bien les quatre coins avec les angles du spa.

#5 Fixez les poignées de CoverMate Vanish XL (AA) aux supports de la couverture (B) à l'aide de boulon à six pans creux de 1/4" (AB) (Fig. 3).

#6 Placez les supports de la couverture sur le dessus de la couverture de manière à ce que l'arrière des supports soit aligné avec les marques de l'étape #2 (Fig. 5). **Attention : Pour déterminer les supports de la couverture gauche et droit, voir Fig. 3.** Fixez chacun les supports de la couverture à la couverture à l'aide de (4 pcs) vis autotaraudeuses n° 10 x 1" (AC) en vous assurant que les vis passent à travers les plaques d'aluminium placées dans la couverture à l'étape 3 (voir Fig. 4 pour l'emplacement des vis). **Attention : Lors de la fixation des supports de la couverture, veillez à appliquer une pression vers le bas sur le dessus des supports pour éviter tout espace entre le support et la couverture.**

#7 Fixez les bras pivotants (C & D) aux supports de montage (A) à l'aide des boulons à six pans creux de 2 1/4" (O), des rondelles (P) et des contre-écrous (Q) (Fig. 6). **Attention : Assurez-vous d'installer les grandes et petites rondelles pour les bras pivotants (J & K), comme illustré. Assurez-vous que les bras pivotants bougent librement et ne serrez pas trop les boulons.** Fixez ensuite les butées en caoutchouc (Y) aux bras pivotants avant à l'aide des vis autotaraudeuses n° 8 x 1 1/4" (Fig. 6) et les plaques pour les goujons à rotule (G) aux supports de montage (A) à l'aide des vis de montage n° 10 x 1 1/2" (Fig. 7).

#8 Fixez l'ensemble de support de l'étape 7 aux supports de la couverture à l'aide des boulons à six pans creux 2" (N), des rondelles (P), des anneaux de remplissage en plastique (R) et des contre-écrous (Q). Laissez la structure pendre librement (Fig. 7). **Attention : Installez les boulons de l'intérieur vers l'extérieur, avec les contre-écrous à l'extérieur des supports de montage.** Poussez les grands capuchons (V) sur les contre-écrous. **Notez que les anneaux de remplissage en plastique sont utilisés comme entretoises entre les bras pivotants et les supports de la couverture (Fig. 7). Ne serrez pas trop les boulons, les bras pivotants doivent pouvoir bouger librement.**

#9 Déplacez l'ensemble de support vers le haut jusqu'à ce que les bras pivotants avant & arrière se touchent (Fig. 8). Fixez l'ensemble de support à l'enceinte du spa à l'aide de vis de montage n° 10 x 1 1/2". **Attention : Installez les vis juste derrière le bras pivotant avant vers l'avant (Fig. 8).**

#10 Ouvrez partiellement la couverture et encliquetez les vérins (W) sur les goujons à rotule (Fig. 8). **Attention : Assurez-vous que le corps noir des vérins face à l'avant du spa.**

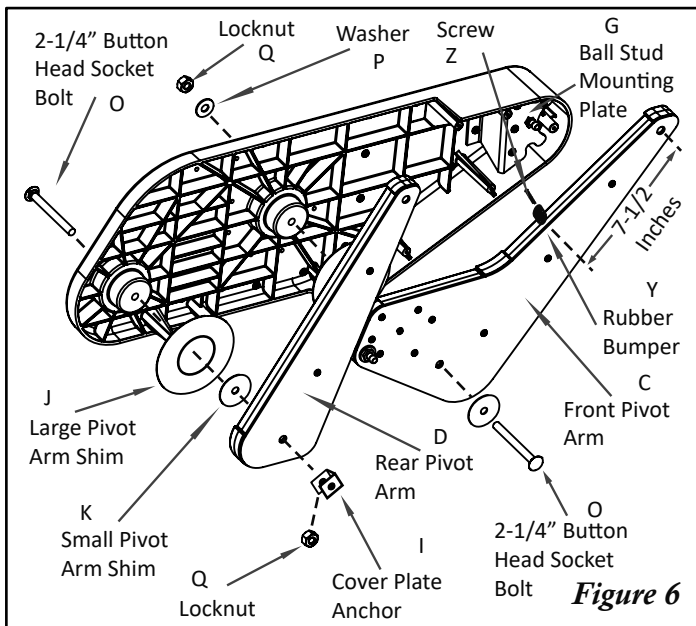


Figure 6

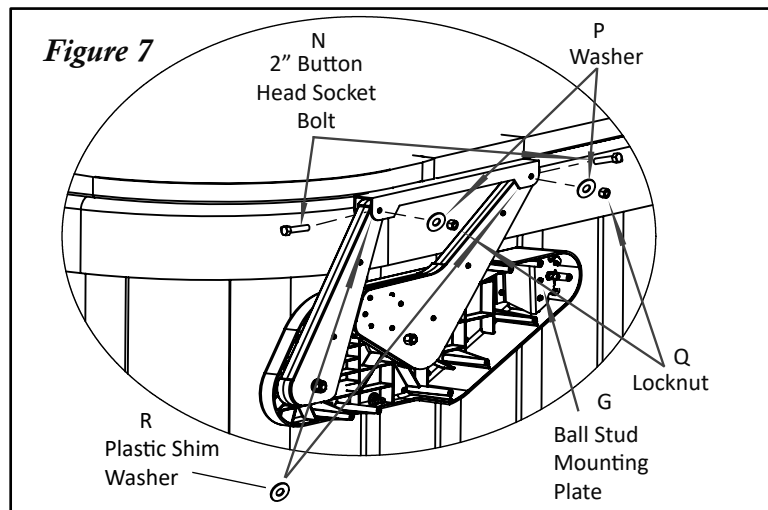


Figure 7

#11 Maintenant, ouvrez complètement la couverture et fixez les vis de montage n° 10 x 1½" restantes aux supports de montage (Fig. 8).

#12 Fixez les plaques de recouvrement (H) aux supports de montage à l'aide des vis de montage n° 10 x 1" (U). Ensuite, vissez le boulon hexagonal 3/8 x 3/4" dans le trou de la plaque qui s'aligne avec le bras pivotant arrière (Fig. 9). **Attention : Ne serrez pas trop le boulon.**

Operation of your Covermate Vanish XL

1) Ouvrez la couverture et pliez-le en deux. Soulevez ensuite la couverture et abaissez-la derrière le spa.

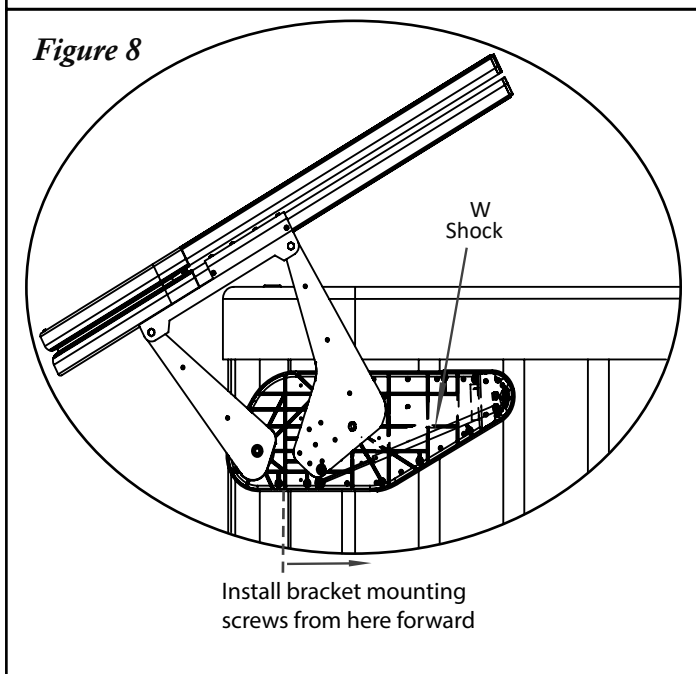


Figure 8

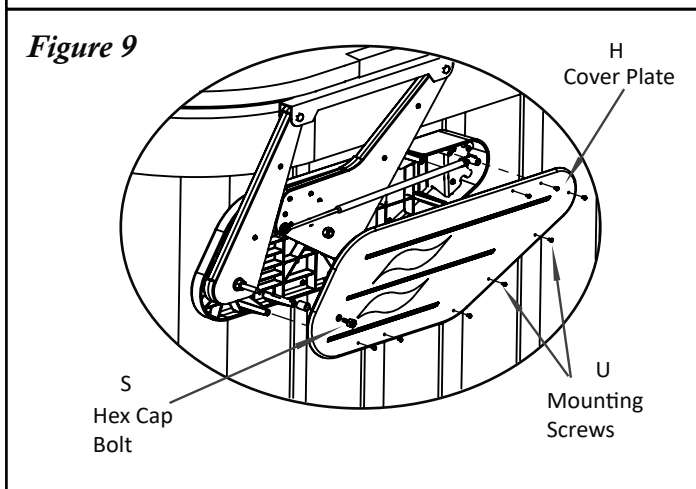


Figure 9

ITEM	PART#	DESCRIPTION	QTY
A(L)	101733	VANISH XL BASE BRACKET (L)	1
A(R)	101734	VANISH XL BASE BRACKET (R)	1
B(L)	101756	CM VANISH XL COVER MOUNTING BRACKET (L)	1
B(R)	101757	CM VANISH XL COVER MOUNTING BRACKET (R)	1
X	102141	CM VANISH XL ALUMINUM PLATE INSERT	2
C	101737	VANISH XL PIVOT ARM - FRONT	2
D	101738	VANISH XL PIVOT ARM - REAR	2
E	101739	VANISH XL PIVOT ARM PLATE - FRONT	2
F	101740	VANISH XL PIVOT ARM PLATE - REAR	2
G(L)	101741	BALL STUD MOUNTING PLATE - LEFT	1
G(R)	101742	BALL STUD MOUNTING PLATE - RIGHT	1
H(L)	101743	VANISH XL COVER PLATE (L)	1
H(R)	101744	VANISH XL COVER PLATE (R)	1
I	101745	VANISH XL COVER PLATE ANCHOR	2
J	101746	LARGE PIVOT ARM SHIM	4
K	101747	SMALL PIVOT ARM SHIM	4
L	100244	5/16 BALL STUD	4
M	100032	5/16 NYLON LOCKNUT	4
N	101749	3/8 X 2" BUTTON HEAD SOCKET BOLT - BLACK ZINC	4
O	101758	3/8 X 2-1/4" BUTTON HEAD SOCKET BOLT	4
P	100012	3/8 FLAT WASHER	6
Q	100011	3/8 NYLON LOCKNUT	8
R	101750	3/8 PLASTIC SHIM WASHER	8
S	101752	3/8 X 3/4" HEX CAP BOLT - BLACK ZINC	2
T	100909	#10 X 1-1/2" PHILIPS PAN HEAD MOUNTING SCREW	68
U	101873	#10 X 1" PHILIPS PAN HEAD MOUNTING SCREW - BLACK ZINC	26
V	100015	LARGE BLACK DOME CAP	6
W	101510	SHOCK - 335N	2
Y	101762	RUBBER BUMPER	2
Z	101650	#8 X 1-1/4" PHILIPS FLAT HEAD SELF-TAPPING SCREW - BLACK ZINC	2
AA	101552	COVERMATE VANISH XL HANDLE	2
AB	101751	5/16 X 1-1/4" BUTTON HEAD SOCKET BOLT	2
AC	100836	#10 X 1" PHILIPS PAN HEAD SELF-DRILLING SCREW - BLACK	8

ATTENTION!

N'utilisez pas le CoverMate par grand vent. Des blessures peuvent survenir lorsque le couvercle du spa est renversé et qu'il heurte l'utilisateur du spa.