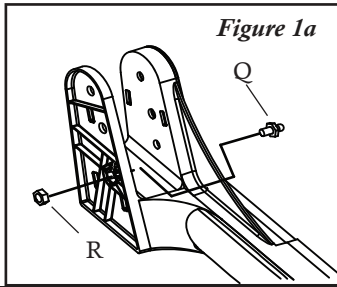


Pour garantir un bon fonctionnement et une bonne fonctionnalité, le CoverMate doit être installé conformément à ces instructions..



**#1** Positionnez la couverture en position fermée sur le spa, en alignant bien les quatre coins avec les angles du spa.

**#2** Installez les goujons à rotule (Ball Studs - Q) sur chaque support de montage (Mounting Brackets - G) à l'aide des contre-écrous (Locknuts - R). **Attention : Assurez-vous que la boule pointe vers le spa (Fig. 1a).**

**#3** Installez la butée en plastique (Plastic Stop - T) sur chaque support de montage avec le boulon à tête hexagonale (K), la rondelle et le contre-écrou (L) (Fig. 1b). **Attention : Serrez légèrement l'assemblage des boulons, un serrage excessif déformera le plastique, ne permettant pas aux plaques de recouvrement de s'enclencher correctement.**

**#4** Fixez les supports de montage gauche et droit (G) aux côtés appropriés du spa à l'aide des vis n° 12 x 2 pouces. Les supports doivent être montés à 4 pouces (~10 cm) de l'arrière du spa, directement sous le rebord du spa. Pour ce faire, mesurez 4 pouces (~10 cm) de l'arrière du spa jusqu'au trou pour le boulon du bras pivotant (Pivot Arm - E) dans le support de montage. (Fig. 2).

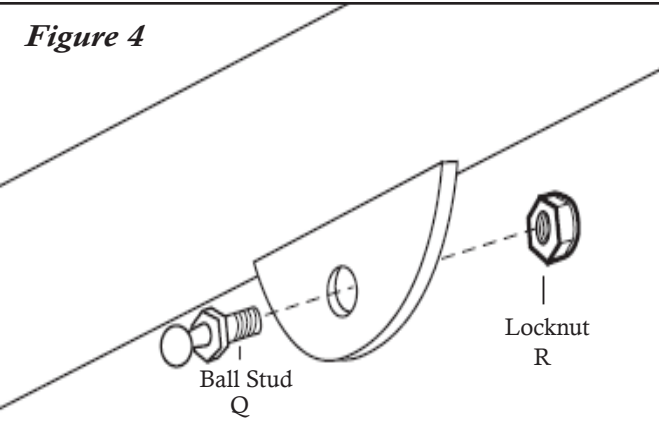
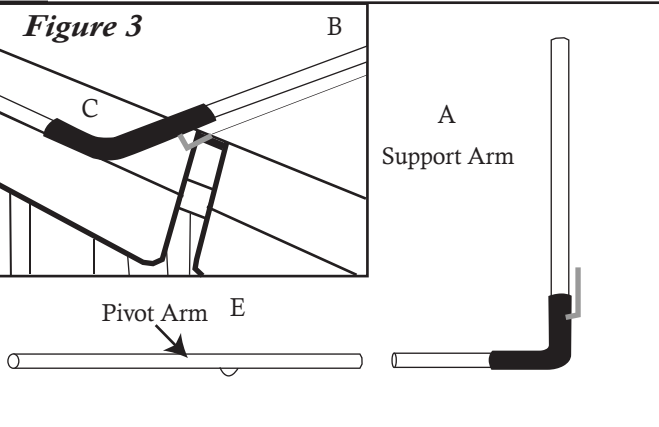
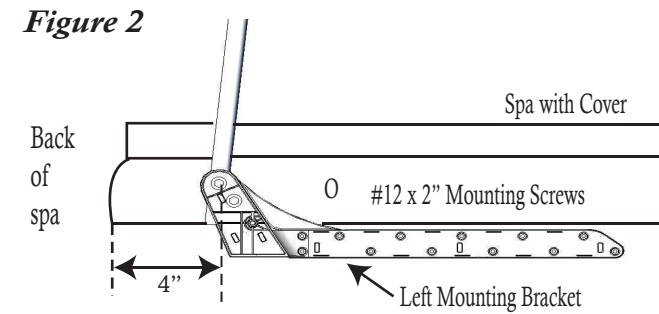
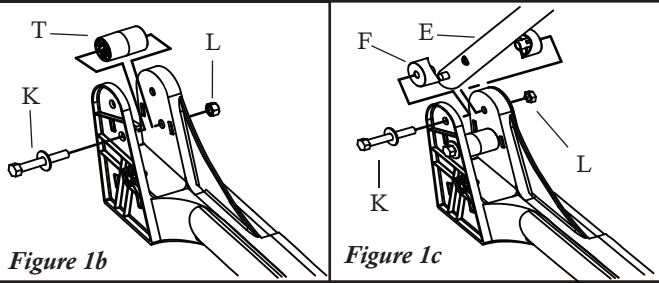
**#5** En commençant par le côté gauche en premier, posez l'extrémité longue du bras de support gauche (Support Arm Left - B) sur le dessus de la couverture, parallèle à la charnière de la couverture, à environ ½ pouce (~1,3 cm) de distance. Faites glisser le clip de retenue en forme de U entre les deux moitiés de la couverture, la partie horizontale touchant le dessous de la charnière de la couverture (Fig. 3). **Attention : N'insérez pas le clip de retenue en forme de U entre les coutures ou les couches de la couverture, mais sous la charnière de la couverture.** Faites glisser la pièce de connexion (Central Coupler - D) sur l'extrémité longue du bras de support gauche (B) pendant qu'il repose sur la couverture. Glissez ensuite l'extrémité longue du bras de support droit (A) dans la pièce de connexion (D) et faites glisser le clip de retenue en forme de U entre les deux moitiés de la couverture de l'autre côté de la couverture.

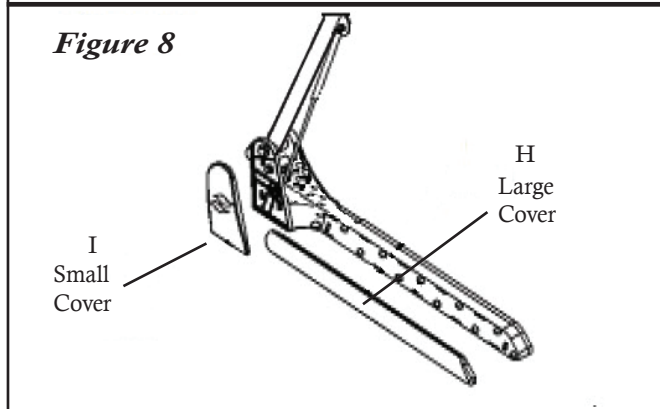
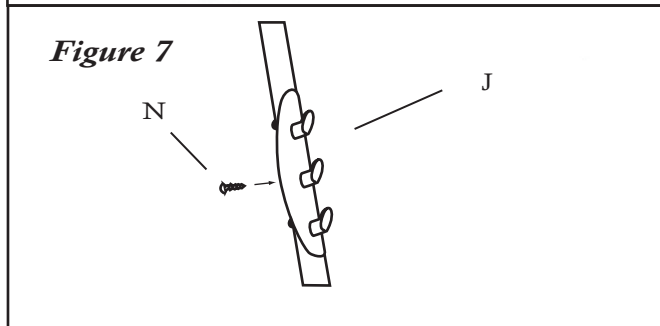
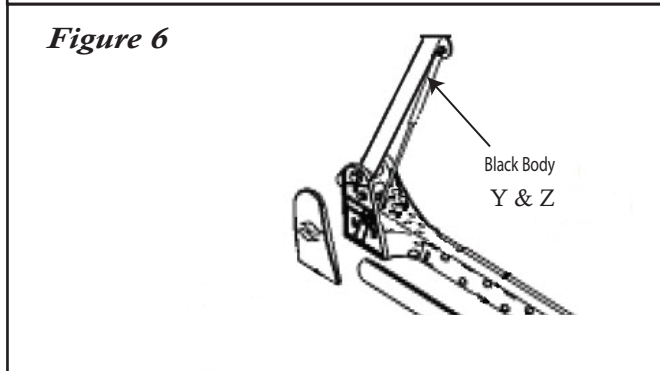
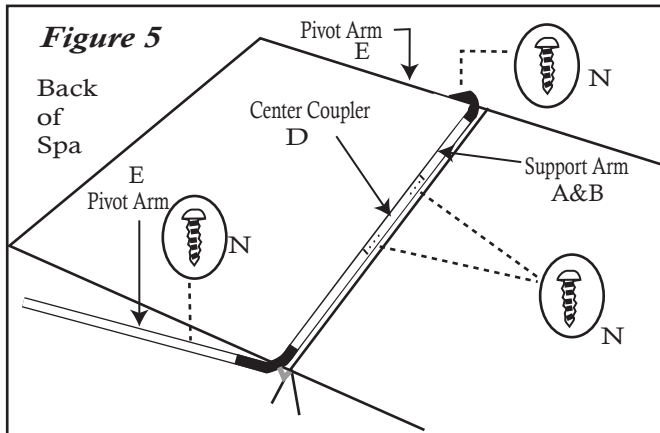
**#6** Faites glisser les bras pivotants (Pivot Arms - E) sur l'extrémité courte des bras de support gauche et droit (A & B) (Fig. 3). **Attention : N'insérez pas de vis autotaraudeuses pour le moment, ceci sera complété à #8.** Ensuite, connectez les bras pivotants (E) aux supports de montage (G) avec les boulons à tête hexagonale (K), les rondelles et les contre-écrous (L) (Fig. 1c). Assurez-vous d'insérer le boulon à tête hexagonale dans le support de montage du bon côté, comme illustré. **Serrez légèrement l'écrou pour que le bras pivotant puisse bouger librement.**

**#7** Ensuite, installez les goujons à rotule (Q) sur les bras pivotants (E) à l'aide des contre-écrous (R). Placez les capuchons hexagonaux (S) en sur les contre-écrous. **Attention : Assurez-vous que la boule pointe à l'opposé du spa (Fig. 4).**

**#8** Avec la pièce de connexion (D) et les bras de support (A & B) correctement ajustés (à environ ½ pouce (~1 cm) de la charnière de la couverture et centrés sur le spa), fixez les bras de support (A & B) aux bras pivotants (E) et la pièce de connexion (D) au bras de support (A & B) à l'aide des vis autotaraudeuses n° 10 (Fig. 5). **Attention : veillez à faire pivoter la pièce de connexion (D) de sorte que les vis insérées soient à un angle horizontal, les têtes tournées vers l'arrière du spa.**

**#9** À l'aide du Covermate, soulevez la couverture du spa et placez-le en position verticale. Enclenchez les vérins (Shocks - Y & Z) sur les goujons à rotule. **Attention : Assurez-vous d'installer les vérins avec le corps noir vers le haut (voir Fig. 6).** **Attention : Vous devez peut-être tirer légèrement sur le bras pivotant (E) pour pouvoir fixer le vérin au bras pivotant.**





**#10** Fixez le TowelMate porte-serviette (J) sur le côté préféré de votre CoverMate en l'enclenchant simplement en place et en insérant la vis autotaraudeuse du milieu (Fig. 7).

**#11** Placez les couvercles grands et petits (Bracket Cover Large & Small - H & I) sur les supports de montage (Fig. 8).

### Operation of the Covermate III Plastic

1. Fonctionnement : Ouvrez la couverture et pliez-le en deux. Saisissez la poignée en mousse et déplacez le couvercle en position verticale.

2. **IMPORTANT** : Lorsque vous fermez la couverture du spa, assurez-vous toujours de déverrouiller d'abord le vérin en appuyant sur la butée orange avant de tirer le CoverMate vers le bas afin d'éviter d'endommager le lève-couverture.

### ATTENTION!

N'utilisez pas le CoverMate par grand vent. Des blessures peuvent survenir lorsque le couvercle du spa est renversé et qu'il heurte l'utilisateur du spa.

ITEM	PART#	DESCRIPTION	QTY
A	100028	SUPPORT ARM W/RETAINER-RIGHT	1
B	100029	SUPPORT ARM W/RETAINER-LEFT	1
C	100002	FOAM GRIP 8"	2
D	100003	CENTER COUPLER	1
E	100022	PIVOT ARM	2
F	100344	BUSHING	4
G (L)	100503	BRACKET - LEFT	1
G (R)	100504	BRACKET - RIGHT	1
H (L)	100568	BRACKET COVER LARGE - LEFT	1
H (R)	100596	BRACKET COVER LARGE - RIGHT	1
I (L)	100569	BRACKET COVER SMALL - LEFT	1
I (R)	100597	BRACKET COVER SMALL - RIGHT	1
J	100008	TOWELMATE	1
K	100026	3/8 X 2-3/4" HEX CAP BOLT	4
L	100011	3/8 NYLON LOCKNUT	4
M	100012	3/8 FLAT WASHER	4
N	100013	#10 X 5/8" SELF-TAPPING SCREWS	12
O	100599	#12 X 2" MOUNTING SCREWS	24
P	100016	SMALL BLACK DOME CAP	12
Q	100244	5/16 BALL STUD	4
R	100032	5/16 NYLON LOCKNUT	4
S	100034	HEX PLASTIC DOME CAP	2
T	100033	CMIII PLASTIC STOP	2
Y	101510	SHOCK-CMIII	1
Z	101632	SHOCK-CMIII LOCKING	1