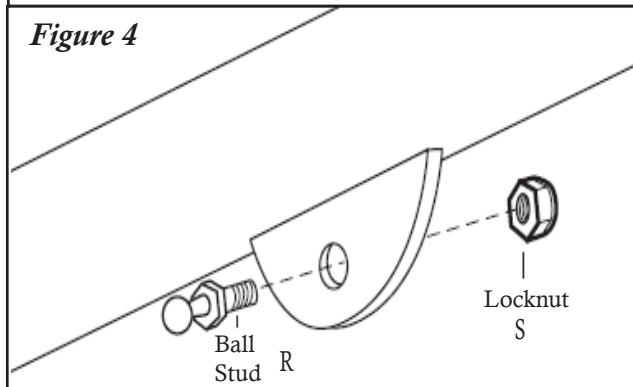
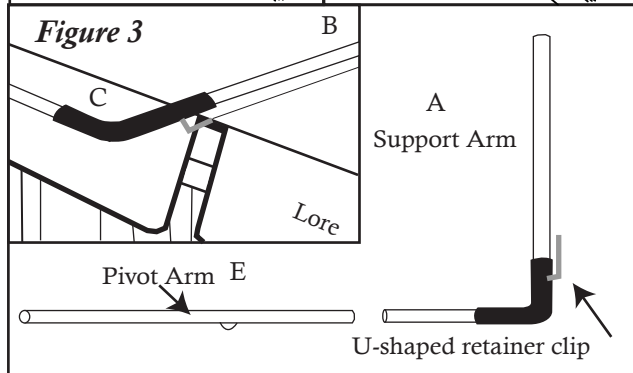
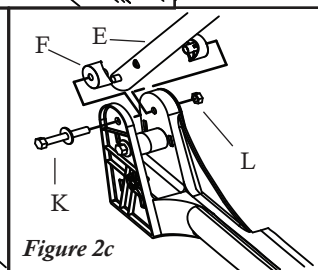
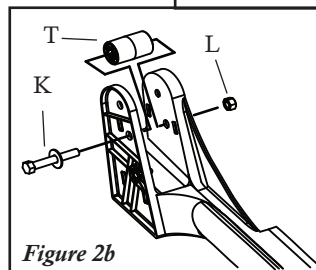
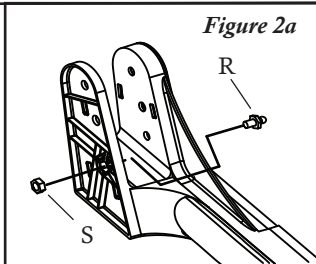
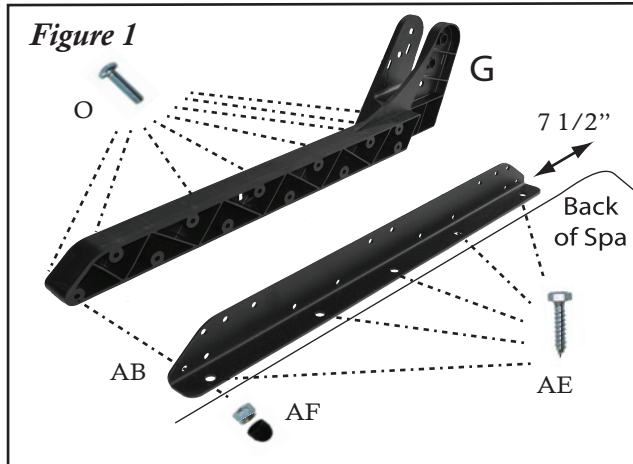


Um einen ordnungsgemäßen Betrieb und Funktionalität zu gewährleisten, sollte der CoverMate gemäß dieser Anleitung installiert werden.



#1 Platzieren Sie die geschlossene Abdeckung auf dem Whirlpool mit alle vier Ecken richtig und rechtwinklig positioniert.

#2 Befestigen Sie jede Kunststoff-Montagehalterung (G) an einer der L-förmigen Aluminium-Montagehalterungen (AB) mit (8 St.) ¼ x 1 Zoll Schrauben (O) und (8 St.) ¼ Nylon-Kontermuttern (AC) (Fig. 1).

#3 Montieren Sie die Kugelbolzen (Ball Studs - R) an jeder Montagehalterung (Mounting Brackets - G) mit den Kontermuttern (Locknuts - S). **Hinweis:** Achten Sie darauf, dass die Kugel zum Whirlpool zeigt (Fig. 2a). Montieren Sie den Kunststoffanschlag (Plastic Stop - T) an jeder Montagehalterung (G) mit der Sechskantschraube (K), der Unterlegscheibe und der Sicherungsmutter (L) (Fig. 2b). **Hinweis:** Ziehen Sie die Schraubenanordnung nur leicht an. Durch zu festes Anziehen wird der Kunststoff verformt, wodurch die Abdeckkappen nicht mehr richtig einrasten können.

#4 Befestigen Sie jede L-förmigen Halterung am Deck, 7½ Zoll (~19 cm) von der Rückseite des Whirlpools bis zur Rückseite der L-förmigen Halterung und so nah wie möglich an der Whirlpoolkante mit (10 St.) 5/16 Zoll x 1½ Zoll Sechskantschrauben (AE). **Hinweis:** Bohren Sie zuerst ¼ Zoll große Löcher in das Deck, um ein Spalten zu verhindern.

#5 Beginnen Sie mit der linken Seite zuerst und legen Sie das lange Ende des linken Stützarms (Support Arm Left - B) auf die Oberseite der Abdeckung, so dass es parallel zum Scharnier der Whirlpool-Abdeckung liegt, etwa ½ Zoll (~1 cm) entfernt. Schieben Sie den U-förmigen Halteclip zwischen die beiden Abdeckungshälften, wobei der horizontale Teil die Unterseite des Abdeckungscharniers berührt (siehe Fig. 3). **Hinweis:** Führen Sie den U-förmigen Halteclip nicht zwischen die Nähte oder Schichten der Abdeckung ein, sondern unter dem Scharnier der Abdeckung. Schieben Sie das Verbindungsstück (Center Coupler - D) über das lange Ende des linken Stützarms (B), während dieser auf der Abdeckung aufliegt. Schieben Sie anschließend das lange Ende des rechten Stützarms (A) in das Verbindungsstück (D) und schieben Sie den U-förmigen Montageclip zwischen die beiden Abdeckungshälften auf der anderen Seite der Abdeckung.

#6 Schieben Sie die Schwenkarme (Pivot Arms - E) auf das kurze Ende der linken und rechten Stützarme (A & B) (Fig. 3). **Hinweis:** Verwenden Sie zu diesem Zeitpunkt keine selbstschneidenden Schrauben, da dies nur bei #8 der Fall ist. Verbinden Sie dann die Schwenkarme (E) mit den Montagehalterungen (G) mithilfe der Sechskantschrauben (K), Unterlegscheiben und Sicherungsmuttern (L) (siehe Fig. 2c). Stellen Sie sicher, dass Sie die Sechskantschraube wie abgebildet von der richtigen Seite in die Montagehalterung einführen. **Ziehen Sie die Mutter leicht an, damit sich der Schwenkarm (E) frei bewegen kann.**

#7 Montieren Sie dann die Kugelbolzen (Q) an den Schwenkarmen (E) mithilfe der Sicherungsmuttern (R). Setzen Sie die sechseckigen Kappen (S) auf die Kontermuttern. **Hinweis:** Stellen Sie sicher, dass die Kugel vom Whirlpool weg zeigt (Fig. 4).

#8 Wenn das Verbindungsstück (D) und die Stützarme (A & B) richtig eingestellt sind (ungefähr ½ Zoll (1,3 cm) vom Scharnier der Abdeckung und mittig auf dem Whirlpool), verwenden Sie die selbstschneidenden Schrauben Nr. 10 (N), um die Stützarme (A & B) an den Schwenkarmen (E) zu befestigen und das Verbindungsstück (D) an den Stützarmen (A & B) (siehe Fig. 5). **Hinweis:** Achten Sie darauf, das Verbindungsstück (E) so zu drehen, dass die eingesetzten Schrauben in einem horizontalen Winkel stehen und die Köpfe zur Rückseite des Whirlpools zeigen.

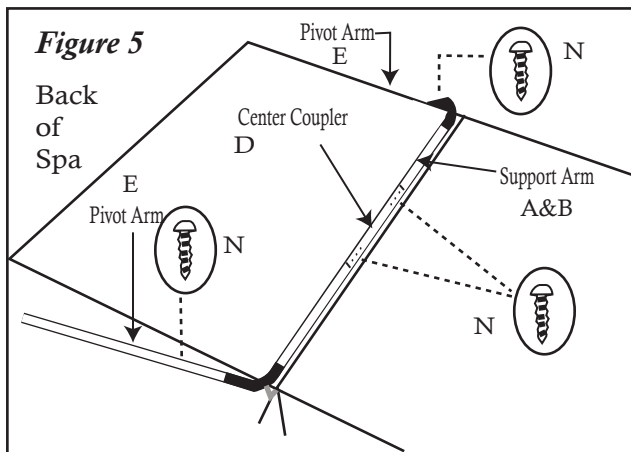


Figure 5

Back of Spa

Pivot Arm E

Center Coupler D

Support Arm A&B

Pivot Arm E

N

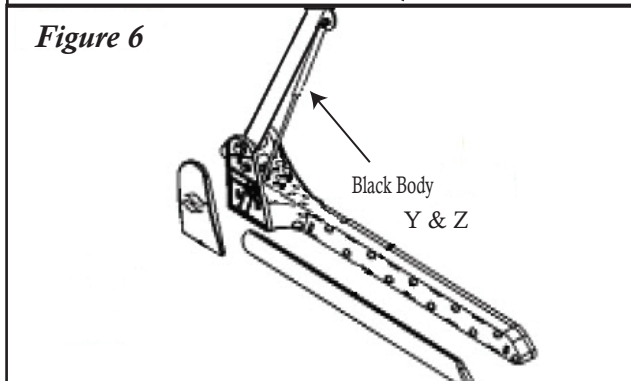


Figure 6

Black Body Y & Z

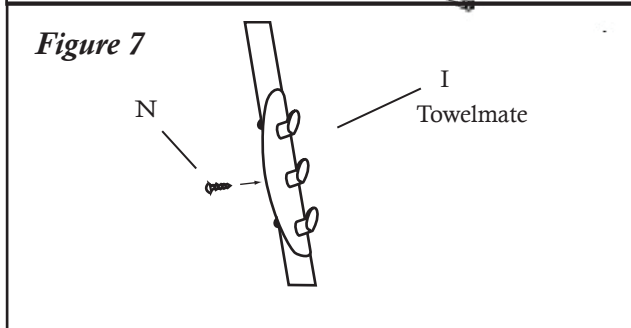


Figure 7

Towelmate I

N

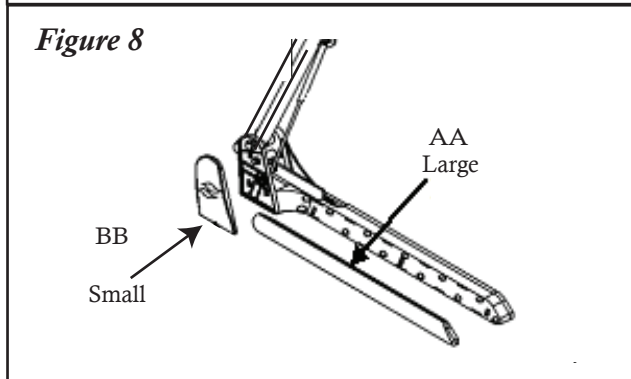


Figure 8

AA Large

BB Small

#9 Heben Sie die Whirlpool-Abdeckung mit dem CoverMate an und stellen Sie sie aufrecht hin. Klicken Sie die Gasdruckfedern (Shocks - Y & Z) auf die Kugelbolzen. Hinweis: Stellen Sie sicher, dass Sie die Gasdruckfedern mit dem schwarzen Gehäuse nach oben montieren (siehe Fig. 6). **Hinweis: Möglicherweise müssen Sie leicht am Schwenkarm (E) ziehen, um die Gasdruckfedern am Schwenkarm zu befestigen.**

#10 Klicken Sie den TowelMate-Handtuchhalter (J) auf die gewünschte Seite des CoverMate und installieren Sie eine selbstschneidende Schraube in der Mitte (Fig. 7).

#11 Klicken Sie die große & kleine Abdeckkappen (Bracket Cover Large & Small - H & I) auf die Halterungen (Fig. 8).

Operation of the Covermate III Deckmount

1. Öffnen Sie die Abdeckung und falten Sie sie in 2 Hälften. Fassen Sie den Griff und bewegen Sie die Abdeckung in die aufrechte Position.

2. WICHTIG: Achten Sie beim Schließen der Abdeckung immer darauf, die Gasdruckfeder freizuschalten, indem Sie auf den orangefarbenen Anschlag drücken, bevor Sie das CoverMate nach unten ziehen, um mögliche Schäden am CoverMate zu vermeiden.

ACHTUNG!

Verwenden Sie das CoverMate nicht bei starkem Wind. Es kann zu Verletzungen kommen, wenn die Whirlpool-Abdeckung umgeweht wird und den Whirlpool-Benutzer trifft.

ITEM	PART#	DESCRIPTION	QTY
A	100028	SUPPORT ARM W/RETAINER-RIGHT	1
B	100029	SUPPORT ARM W/RETAINER-LEFT	1
C	100002	FOAM GRIP 8"	2
D	100003	CENTER COUPLER	1
E	100022	PIVOT ARM	2
F	100344	BUSHING	4
G (L)	100503	BRACKET - LEFT	1
G (R)	100504	BRACKET - RIGHT	1
I	100008	TOWELMATE	1
K	100026	3/8 X 2-3/4" HEX CAP BOLT	4
L	100011	3/8 NYLON LOCKNUT	4
M	100012	3/8 FLAT WASHER	4
N	100013	#10 X 5/8" SELF-TAPPING SCREWS	12
O	100605	1/4 X 1" PHILLIP HEAD MACHINE SCREW	16
Q	100016	SMALL BLACK DOME CAP	12
R	100244	5/16 BALL STUD	4
S	100032	5/16 NYLON LOCKNUT	4
T	100033	PLASTIC STOP	2
U	100034	5/16 HEX PLASTIC DOME CAP	12
Y	101632	SHOCK-CMIII LOCKING	1
Z	101510	SHOCK-CMIII	1
AA (L)	100568	BRACKET COVER LARGE - LEFT	1
AA (R)	100596	BRACKET COVER LARGE - RIGHT	1
BB (L)	100569	BRACKET COVER SMALL - LEFT	1
BB (R)	100597	BRACKET COVER SMALL - RIGHT	1
AB	100606	ALUMINUM MOUNTING BRACKET	2
AC	100607	1/4 NYLON LOCKNUT	16
AE	100609	5/16 X 1 1/2" HEX LAG BOLT	10
AF	100610	1/4 BLACK DOME CAP	16