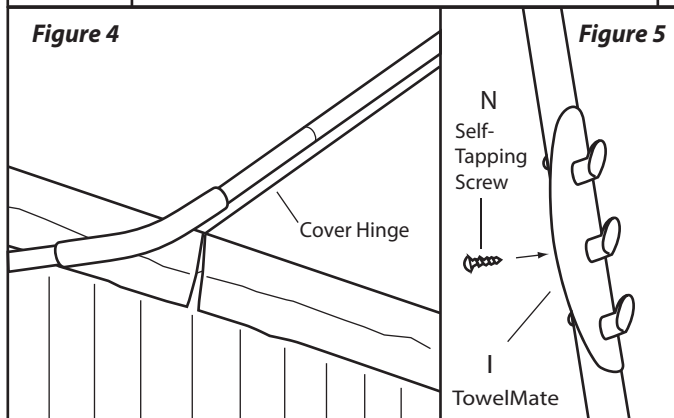
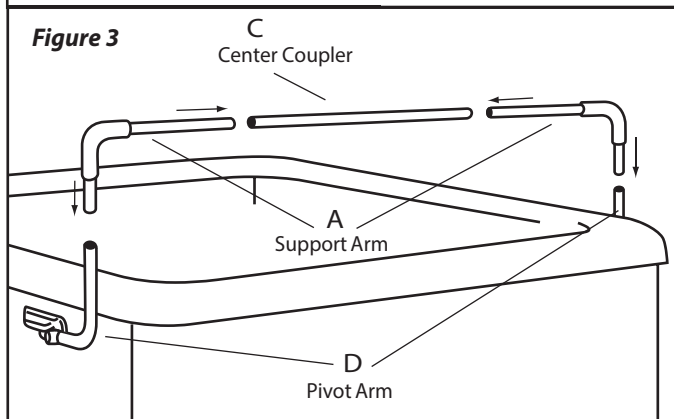
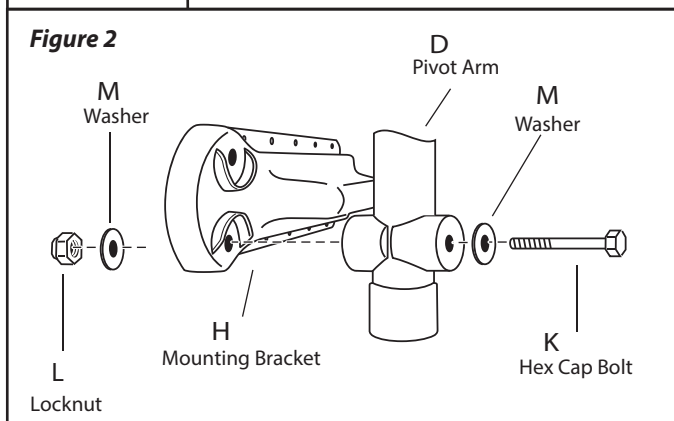
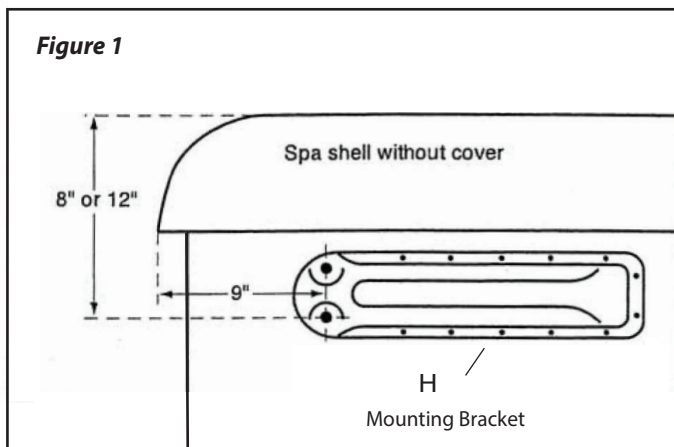


Om een goede werking en functionaliteit te garanderen, dient de CoverMate volgens deze instructies te worden geïnstalleerd.



#1 Plaats de spa cover in gesloten positie op de spa en zorg ervoor dat alle vier de hoeken goed aansluiten op de spa.

#2 Bevestig de linker- en rechtermontagebeugels (Mounting Brackets - H) met de #10 x 1 inch montageschroeven aan de juiste zijden van de spa. **Let op: om te voorkomen dat de spa-omkasting slijt, eerst voorbereiden met een 1/16" boor.** De montagehoogte is optioneel (zie Fig. 1). Door de beugels 8 inch (~20 cm) onder de bovenkant van de spa-kuip te plaatsen, is er ongeveer 9 inch (~23 cm) ruimte achter de spa nodig. Op deze positie gemonteerd, steekt ongeveer 75% van de spa cover boven het spa-oppervlak uit in de open positie. Door de beugels 12 inch (30,5 cm) onder de bovenkant van de spa-kuip te plaatsen, is er ongeveer 15 inch (~38 cm) ruimte achter de spa nodig. Op deze positie gemonteerd, steekt ongeveer 50% van de spa cover boven het spa-oppervlak uit in de open positie.

#3 Bevestig de draaiarmen (Pivot Arms - D) aan de montagebeugels (H) met de zeskantbout (K), sluitring (M) en borgmoer (L) (zie Fig. 2). Nadat de draaiarmen (D) zijn bevestigd, kantelt u ze terug in de rechtopstaande positie.

#4 Steek het lange uiteinde van de steunarmen (Support Arms - A) in het verbindingsstuk (Center Coupler - C). Schuif vervolgens de steunarmen (A) in de draaiarmen (D) (zie Fig. 3).

#5 Leg de CoverMate op de spa cover. Beweeg het verbindingsstuk (C) en de steunarmen (A) zo dat het verbindingsstuk (C) parallel aan het scharnier van de cover ligt, ongeveer 1/2 inch (~1 cm) ervan af (zie Fig. 4). Bevestig de steunarmen (A) aan de draaiarmen (D) en het verbindingsstuk (C) met de #10 zelf-tappende schroeven. **Let op: Zorg er bij het verbindingsstuk (C) voor, dat de schroeven er horizontaal in worden gedraaid, met de schroefkoppen naar de achterkant van de spa gericht.**

#6 Schuif de zwarte handgrepen naar de rand van de spa-cover en klik de kleine zwarte dopjes (Small Black Dome Caps - Q) op de koppen van alle blootgestelde #10 schroeven. Duw de 7/16 inch plug (Plug - R) in het ongebruikte gat van de montagebeugel (H).

#7 Bevestig de meegeleverde TowelMate handdoekhouder (I) aan de gewenste zijde van uw CoverMate door deze eenvoudig op zijn plaats te klikken en in het midden een zelf-tappende schroef te plaatsen (zie Fig. 5).

WAARSCHUWING!

Gebruik de CoverMate niet bij harde wind. Er kan letsel ontstaan doordat de spa-cover omwaait en de spa-gebruiker raakt.

ITEM	PART#	DESCRIPTION	QTY
A	100001	SUPPORT ARM	2
B	100002	FOAM GRIP	2
C	100003	CENTER COUPLER	1
D	100004	PIVOT ARM	2
E	100007	PIVOT ARM CAP	2
F	100344	BUSHING	4
H	100021	MOUNTING BRACKET	2
I	100008	TOWELMATE	1
K	100010	3/8 X 3" HEX CAP BOLT	2
L	100011	3/8 NYLON LOCKNUT	2
M	100012	3/8 FLAT WASHER	4
N	100013	#10 X 5/8" SELF TAPPING SCREWS	12
O	100014	#10 X 1" MOUNTING SCREWS	24
P	100015	LARGE BLACK DOME CAP	2
Q	100016	SMALL BLACK DOME CAP	36
R	100347	7/16" PLUG	2