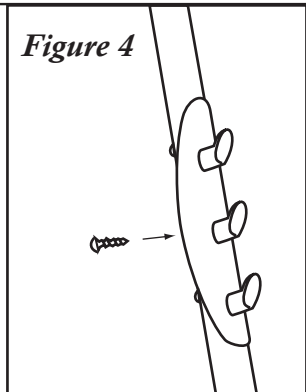
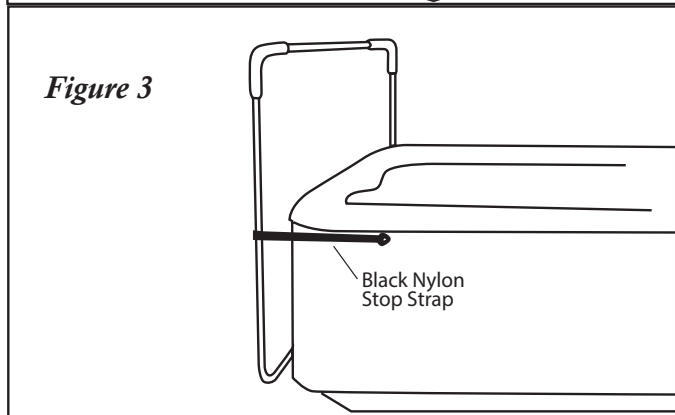
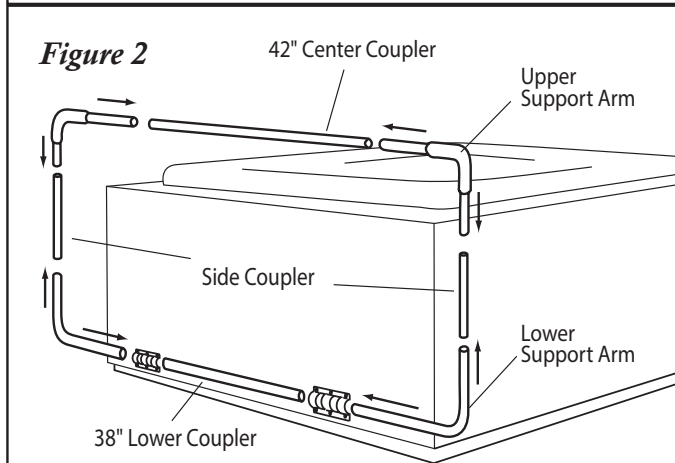
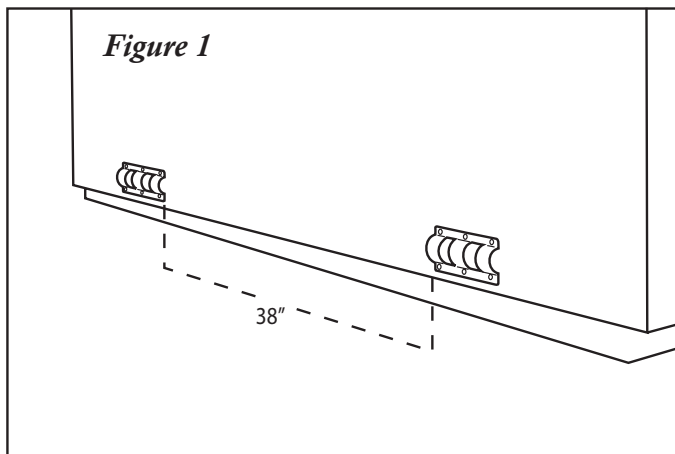


Om een goede werking en functionaliteit te garanderen, dient de CoverMate volgens deze instructies te worden geïnstalleerd.



#1 Plaats de spa cover in gesloten positie op de spa en zorg ervoor dat alle vier de hoeken van de cover goed aansluiten op de spa.

#2 Bevestig de montagebeugels (Mounting Brackets - E) met de #10 x 1 inch montageschroeven aan de achterkant van de spa. **Let op: Plaats de montagebeugels zo ver mogelijk uit elkaar, met een minimale tussenruimte van 38 inch (~96,5 cm) (zie Fig. 1). Voorzichtig: om te voorkomen dat de spa-omkasting slijt, eerst voorbereiden met een 1/16" boor.**

#3 Steek het lange uiteinde van de onderste steunarmen (Lower Support Arms - D) in de montagebeugels (E) aan de achterkant van de spa (zie Fig. 2). Steek vervolgens de bovenste steunarmen (Upper Support Arms - A) in het 42 inch (106,5 cm) verbindingsstuk (42" Center Coupler - B). Verbind vervolgens de bovenste steunarmen (A) met de onderste steunarmen (D) door het korte gedeelte van de steunarmen in de 38 inch (96,5 cm) verbindingsstukken (38" Side Coupler - C) te schuiven. Vergeet niet de twee zwarte nylon bandjes (H) over de 38 inch verbindingsstukken (C) te schuiven wanneer u de bovenste steunarmen aan de onderste steunarmen bevestigt. **Let op: Plaats een #10 zelf-tappende schroef in de onderste steunarmen net naast de montagebeugels. Dit zorg ervoor dat de CoverMate niet naar links of naar rechts kan schuiven.**

#4 Leg de Covermate op de spa cover. Beweeg het 42 inch verbindingsstuk (B) en de bovenste steunarmen (A) zo dat het verbindingsstuk (B) parallel aan het scharnier van de cover ligt, ongeveer 1/2 inch (~1 cm) ervan af. Plaats de 38 inch verbindingsstukken (C) in het midden van de bovenste en onderste steunarmen en bevestig ze met de #10 zelf-tappende schroeven. Bevestig vervolgens alle steunarmen en verbindingsstukken aan elkaar met de #10 zelf-tappende schroeven.

Let op: Zorg er u bij het 42 inch verbindingsstuk (B) voor, dat de schroeven er horizontaal worden ingedraaid, met de schroefkoppen naar de achterkant van de spa gericht. Herhaal deze procedure voor het onderste verbindingsstuk (C).

#5 Als alles bevestigd is, kan de CoverMate in verticale positie geplaatst worden. Bevestig de zwarte nylon bandjes (H) met een #10 montageschroef aan de omkasting van de spa. Houd de nylon bandjes horizontaal en bevestig ze met een #10 zelf-tappende schroef aan de 38 inch verbindingsstukken (zie Fig. 3).

#6 Schuif de zwarte handgrepen naar de rand van de spa-cover en klik de kleine zwarte dopjes (Small Black Dome Caps - L) op de koppen van alle blootgestelde #10 schroeven.

#7 Klik de TowelMate (F) op de gewenste zijde van de CoverMate en bevestig in het midden een zelf-tappende schroef (zie Fig. 4).

WAARSCHUWING!

Gebruik de CoverMate niet bij harde wind. Er kan letsel ontstaan doordat de spa-cover omwaait en de spa-gebruiker raakt.

ITEM	PART#	DESCRIPTION	QTY
A	100001	SUPPORT ARM - UPPER	2
B	100003	CENTER COUPLER - 42"	1
C	100908	SIDE OR LOWER COUPLER - 38"	3
D	100252	SUPPORT ARM - LOWER	2
E	100263	MOUNTING BRACKET	2
F	100008	TOWELMATE	1
H	100177	NYLON STRAP	1
I	100014	#10 X 1" MOUNTING SCREW	14
K	100013	#10 X 5/8" SELF TAPPING SCREW	26
L	100016	SMALL BLACK DOME CAP	40